



**VALVE
CONTROL**



CENTORK ESPECIALISTA EN ACTUACIÓN DE VÁLVULAS

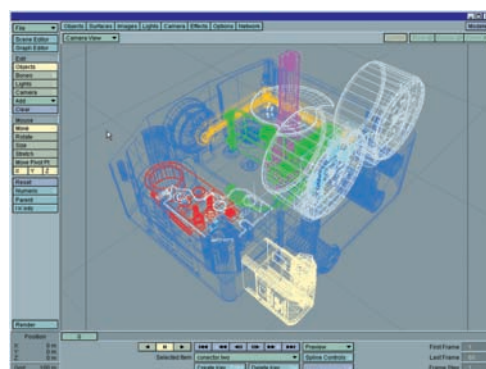
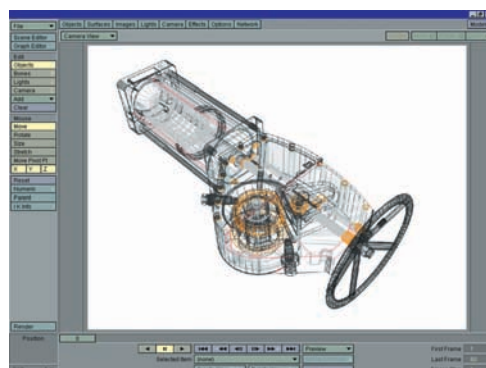
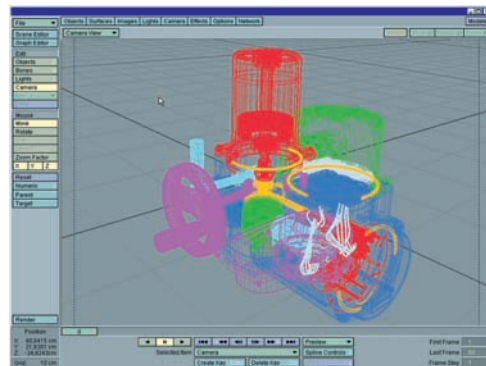
Con su amplia gama de productos, Actuadores eléctricos, neumáticos y posicionadores, Centork cubre todas las necesidades de actuación y control de válvulas que se presentan en este sector.

Herederero de la experiencia adquirida en los últimos 25 años por Centralair, e impulsado por su Departamento de I+D, Centork ha desarrollado productos para la actuación de válvulas, desde el producto standard hasta el producto especial según especificaciones del cliente, que compiten con éxito a nivel internacional. Siendo el único fabricante nacional en este especializado sector. Centork tiene el know-how, la experiencia y la gama de producto para suministrar prácticamente cualquier solución de automatización de válvulas.

Desde una planta depuradora de aguas hasta una plataforma petrolífera, pasando por una central de generación de energía eléctrica, Centork está presente para dar el mejor servicio a sus clientes en cualquier parte del mundo.

Nuestra red mundial de distribuidores asegura la respuesta a nuestros clientes a nivel local desde la primera petición de oferta hasta el servicio post-venta, el mantenimiento o el retrofiting.

En un mundo cada vez más especializado, con la irrupción de las tecnologías digitales, poder confiar en un especialista en la actuación como Centork, es una garantía de futuro.



CENTORK ESPECIALISTA EN ACTUACIÓN DE VÁLVULAS



ACTUADORES ELÉCTRICOS

MULTIVUELTA

- Todo-Nada: Series 400/401
- Regulación: Series 410/411

- Pares de 15 a 4000 Nm



MULTIVUELTA DIGITAL

- Todo-Nada: Series 460/461
- Regulación: Series 470/471

- Pares de 15 a 4000 Nm



ACTUADORES ESPECIALES

- Actuadores Multivuelta Hidráulicos
Serie 4H0
- Actuadores Multivuelta Neumáticos
Serie 4P0



ACTUADORES MANUALES

REDUCTORES MULTIVUELTA

- Servicio Manual o motorizado
- Acoplamientos según ISO 5210

- Pares de 120 a 16.000 Nm



ACTUADORES ELÉCTRICOS

FRACCIÓN DE VUELTA

► Serie 480

- Pares de 30 a 1200 Nm



FRACCIÓN DE VUELTA: MULTIVUELTA+REDUCTOR SINFIN

► Todo-Nada: Series 400-460 + CW

► Regulación: Series 410-470 + CW

- Pares de 280 a 350.000 Nm



FRACCIÓN DE VUELTA CON PALANCA

► Todo-Nada: Series 400-460 + FCW

► Regulación: Series 410-470 + FCW

- Pares de 280 a 350.000 Nm



LINEALES

► Todo-Nada: Series 400-460 + LC

► Regulación: Series 410-470 + LC

- Esfuerzos de 7 a 200 KN



ACTUADORES MANUALES

REDUCTORES FRACCIÓN DE VUELTA

► Servicio Manual o motorizado

► Ejecuciones especiales

► Acoplamiento según ISO 5211

- Pares de 280 a 350.000 Nm



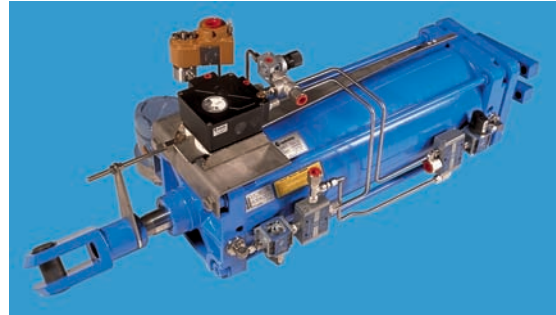
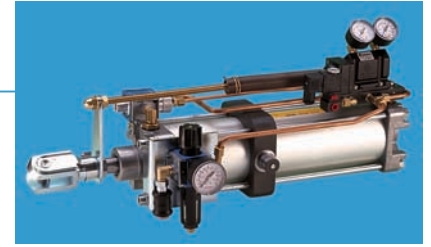
ACTUADORES NEUMÁTICOS

LINEALES

- Todo-Nada y Regulación
- Simple y Doble Efecto



- Esfuerzo hasta 72 KN



FRACCIÓN DE VUELTA

- Todo-Nada y Regulación
- Simple y Doble Efecto



- Pares hasta 26.000 Nm



SOLUCIONES ESPECIALES

- Failsafe
- Especificaciones especiales
- Hidráulicos
- Autónomos



POSICIONADORES

LINEALES

Neumáticos, Electroneumáticos y Digitales

- Serie 120
- Serie 730
- Serie 640



FRACCIÓN DE VUELTA

Neumáticos, Electroneumáticos y Digitales

- Serie 720



ACCESORIOS

Cajas de Finales de Carrera, Transmisores de Posición, Indicadores, Electroválvulas y Kits de montaje.

CONTROL Y COMUNICACIÓN



- Comunicación Digital. Buses de campo.



- Unidad de Control Centronik.



NORMATIVA

Normativa ATEX (ATmósferas EXplosivas)
Normativa Europea de Máquinas CE



- Cuadros de control.



CENTORK VALVE CONTROL, S.L.

Pol. 110, Txatxamendi, 24-26

20100 LEZO (Gipuzkoa)

Tel.: 34 943 31 61 37 - Fax: 34 943 22 36 57

E-mail: actuator@centork.com

<http://www.centork.com>



1797CATSGENA002-05

© CODIGO.ES