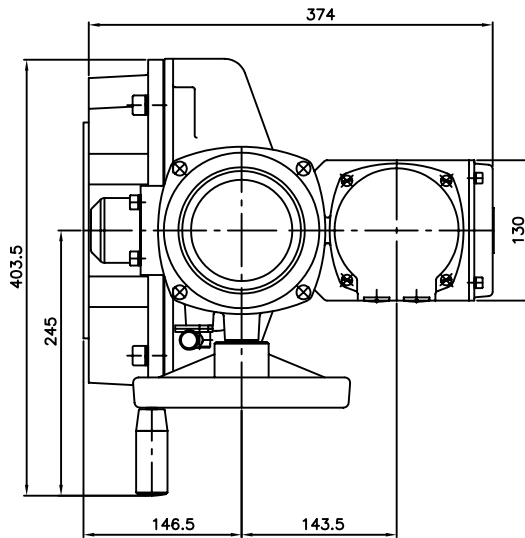


F25 ISO 5210  
8xM16  
Ø254



- \* PESO APROXIMADO, VER HOJAS TECNICAS
- \* APPROX. WEIGHT, SEE TECH. DATASHEET
- \* DIMENSIONES EN MM.
- \* OVERALL DIMENSIONS, IN MM.
- \* PLANO APLICABLE PARA ACT. ELEC. PARA VERSIONES Ex (ATEX)
- \* DRAWING SUITABLE FOR OVERALL DIMENSIONS ELECTR. ACT. FOR Ex VERSION (ATEX).

|                     |  |                               |  |  |   |       |
|---------------------|--|-------------------------------|--|--|---|-------|
| DIBUJADO 03/03/10   |  | FIRMA JB                      |  |  | Propiedad de CENTORK VALVE CONTROL S.L. prohibida su utilización reproducción y distribución sin autorización expresa por escrito |       |
| REVISADO 03/03/10   |  | FIRMA IM                      |  |  |   |       |
| VERIFICADO 03/03/10 |  | FIRMA JP                      |  |  | REDONDEO EN OTRAS ZONAS SIN INDICACION  |       |
| ESCALA 1:5          |  | MULTI-TURN ELECTRIC ACTUATORS |  | TOLERANCIAS GENERALES DIMENSIONALES AGUJEROS: H12, EJES: h12 |   |       |
|                     |  | 401.200                       |  | ROSCAS: GRADO MEDIO H6/g6 S/DIN13, LONGITUDES: J612          |   |       |
|                     |  | 411.200                       |  | FORMATO N° DE PLANO  |   | HOJA  |
|                     |  |                               |  | A3   |   | N°: 1 |
|                     |  |                               |  | 01310XX  |   | de 1  |

|              |  |       |  |              |  |       |  |              |  |       |  |
|--------------|--|-------|--|--------------|--|-------|--|--------------|--|-------|--|
| MODIFICACION |  | FECHA |  | MODIFICACION |  | FECHA |  | MODIFICACION |  | FECHA |  |
| -            |  | -     |  | -            |  | -     |  | -            |  | -     |  |