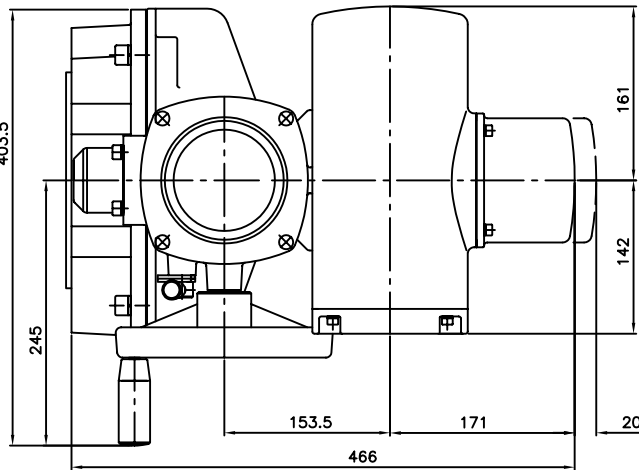


F25 ISO 5210
8xM16
Ø254



- * PESO APROXIMADO, VER HOJAS TECNICAS
- * APPROX. WEIGHT, SEE TECH. DATASHEET
- * DIMENSIONES EN MM.
- * OVERALL DIMENSIONS, IN MM.
- * PLANO APLICABLE PARA ACT. ELEC. PARA VERSIONES Ex (ATEX)
- * DRAWING SUITABLE FOR OVERALL DIMENSIONS ELECTR. ACT. FOR Ex VERSION (ATEX).

DIBUJADO 04/03/10		FECHA	FIRMA			Propiedad de CENTORK VALVE CONTROL S.L. prohibida su utilización reproducción y distribución sin autorización expresa por escrito	
REVISADO 04/03/10			JB	IM			REDONDEO EN OTRAS ZONAS SIN INDICACION
VERIFICADO 04/03/10			JP				R0.3
ESCALA 1:5		MULTI-TURN ELECTRIC ACTUATORS CENTRONIK UNIT 403.200 415.200				TOLERANCIAS GENERALES DIMENSIONALES AGUJEROS: H12, EJES: h12 ROSCAS: GRADO MEDIO H6/g6 S/DIN13, LONGITUDES: J612	
		FORMATO N° DE PLANO				HOJA	
		A3 01316XX				N°: 1 de 1	

A	MODIFICACION	FECHA	C	D	B
-	-	-	-	-	-
E	MODIFICACION	FECHA	F		
-	-	-	-		
FECHA	MODIFICACION	FECHA			