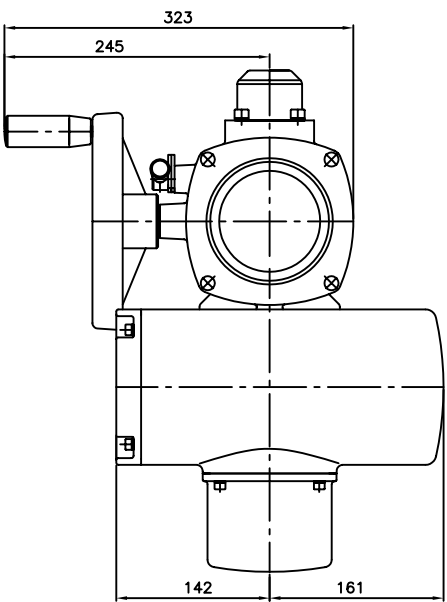
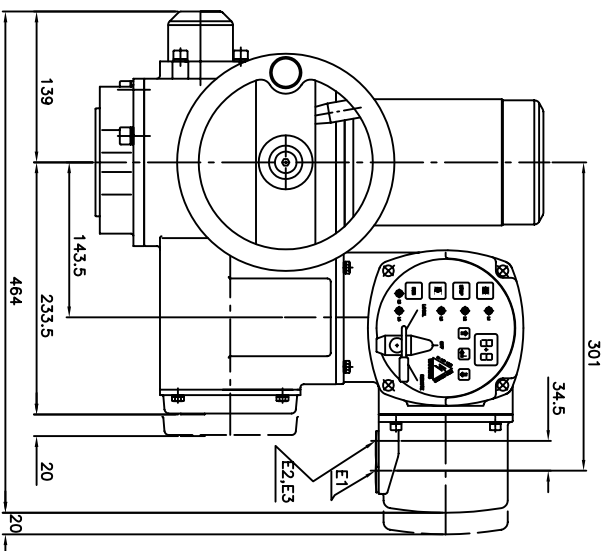
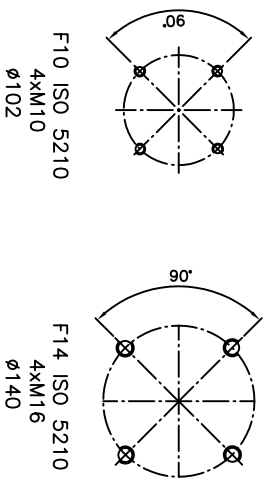
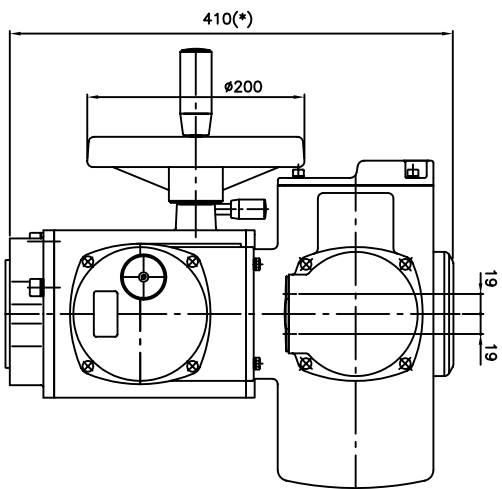


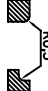


MODIFICACION		FECHA	MODIFICACION		FECHA	MODIFICACION		FECHA
A	-	-	C	-	-	E	-	-
B	-	-	D	-	-	F	-	-

- \* PESO APROXIMADO, VER HOJAS TECNICAS
- \* APPROX. WEIGHT, SEE TECH. DATASHEET
- \* DIMENSIONES EN MM.
- \* OVERALL DIMENSIONS, IN MM.
- \* PLANO APPLICABLE PARA ACT. ELEC. PARA VERSIONES Ex (ATEX)
- \* DRAWING SUITABLE FOR OVERALL DIMENSIONS ELECTR. ACT. FOR Ex VERSION (ATEX).



FECHA	03/03/10	FIRMA	JB
DIBUADO	03/03/10	REVISADO	03/03/10
REVISADO	03/03/10	IM	JP
VERIFICADO	03/03/10	JP	
ESCALA	1:5		
			
<b>400 SERIES MULTI-TURN ELECTRIC ACTUATORS</b> CENTRONIK UNIT 402.012/025 414.012/025			
Propiedad de CENTORCK VALVE CONTROL S.L. prohibida su utilización reproducción y distribución sin autorización expreso por escrito			
		REDONDEO EN OTRAS ZONAS SIN INDICACION	
TOLERANCIAS GENERALES DIMENSIONALES AGUJEROS: H12, EJES: h12			
ROSCAS: GRADO MEDIO H6/g6 S/DIN13, LONGITUDES: J612		N.º DE PLANO	
FORMATO		HOJA	
A3		01312XX	
N.º de		1	