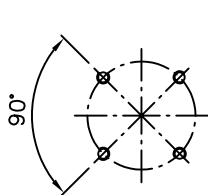
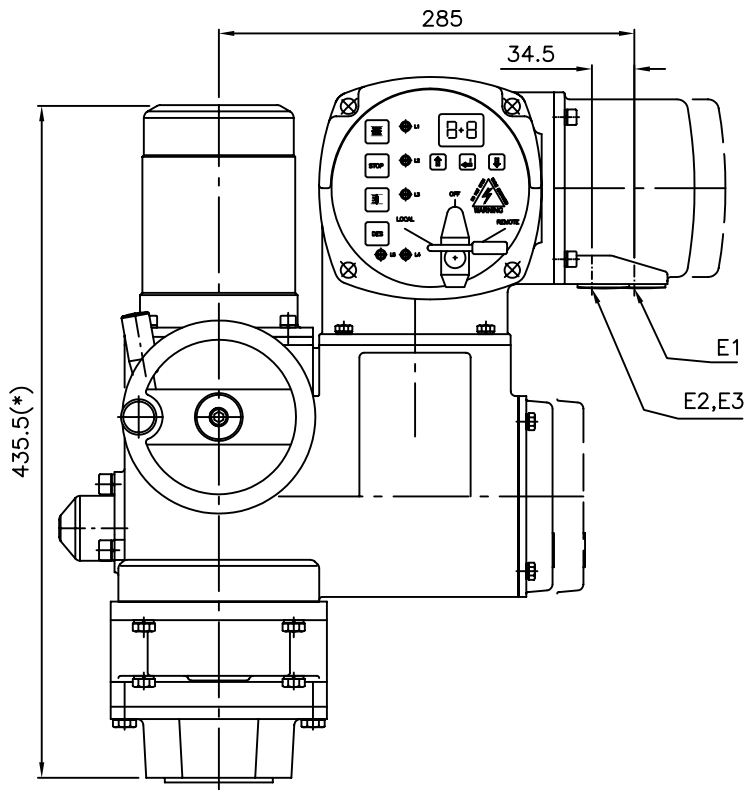
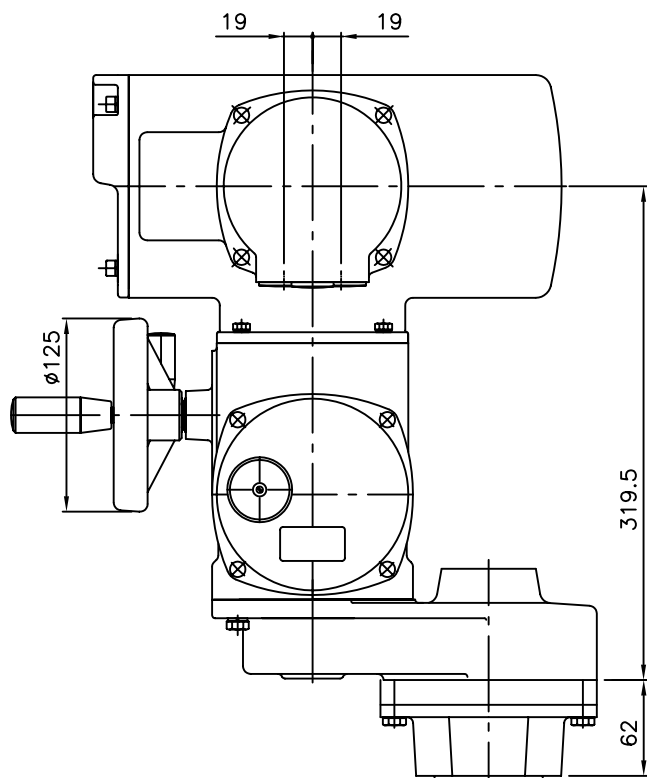
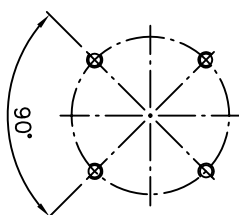


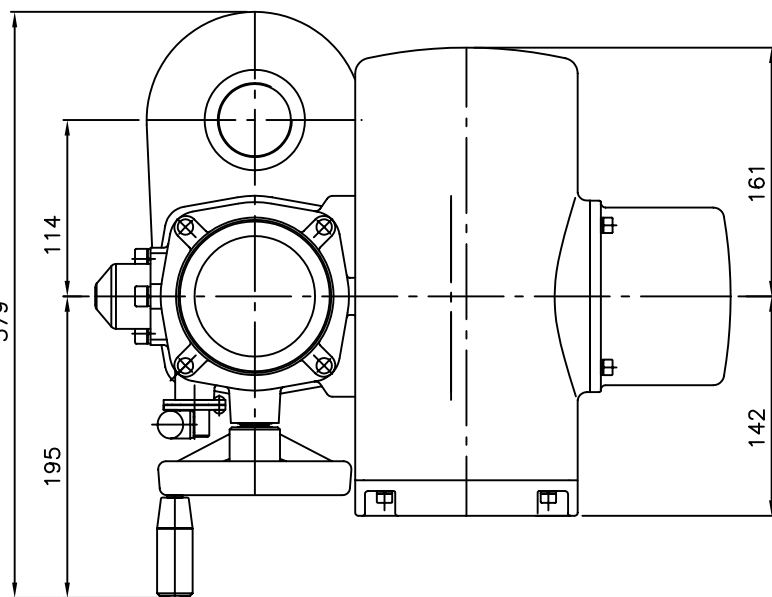
MODIFICACION		FECHA	MODIFICACION		FECHA
A	-	-	D	-	-
B	-	-	E	-	-
C	-	-	F	-	-



F07 ISO 5210
4xM8
ø70



F10 ISO 5210
4xM10
ø102

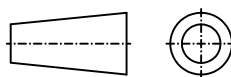


- * PESO APROXIMADO, VER HOJAS TECNICAS
- * APPROX. WEIGHT, SEE TECH. DATASHEET
- * DIMENSIONES EN MM.
- * OVERALL DIMENSIONS, IN MM.
- * PLANO APLICABLE PARA ACT. ELEC. PARA VERSIONES Ex (ATEX)
- * DRAWING SUITABLE FOR OVERALL DIMENSIONS ELECTR. ACT. FOR Ex VERSION (ATEX).

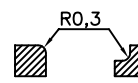
	FECHA	FIRMA
DIBUJADO	03/03/10	JB
REVISADO	03/03/10	IM
VERIFICADO	03/03/10	JP



Propiedad de CENTORK VALVE CONTROL S.L. prohibida su utilizacion reproduccion y distribucion sin autorizacion expresa por escrito



REDONDEO EN OTRAS ZONAS SIN INDICACION



ESCALA	400 SERIES MULTI-TURN ELECTRIC ACTUATORS CENTRONIK UNIT 403.003/006/012 415.003/006/012
1:5	

TOLERANCIAS GENERALES DIMENSIONALES AGUJEROS: H12, EJES: h12 ROSCAS: GRADO MEDIO H6/g6 S/DIN13, LONGITUDES: Js12		
FORMATO	Nº DE PLANO	HOJA
A4	01313XX	Nº: 1 de 1