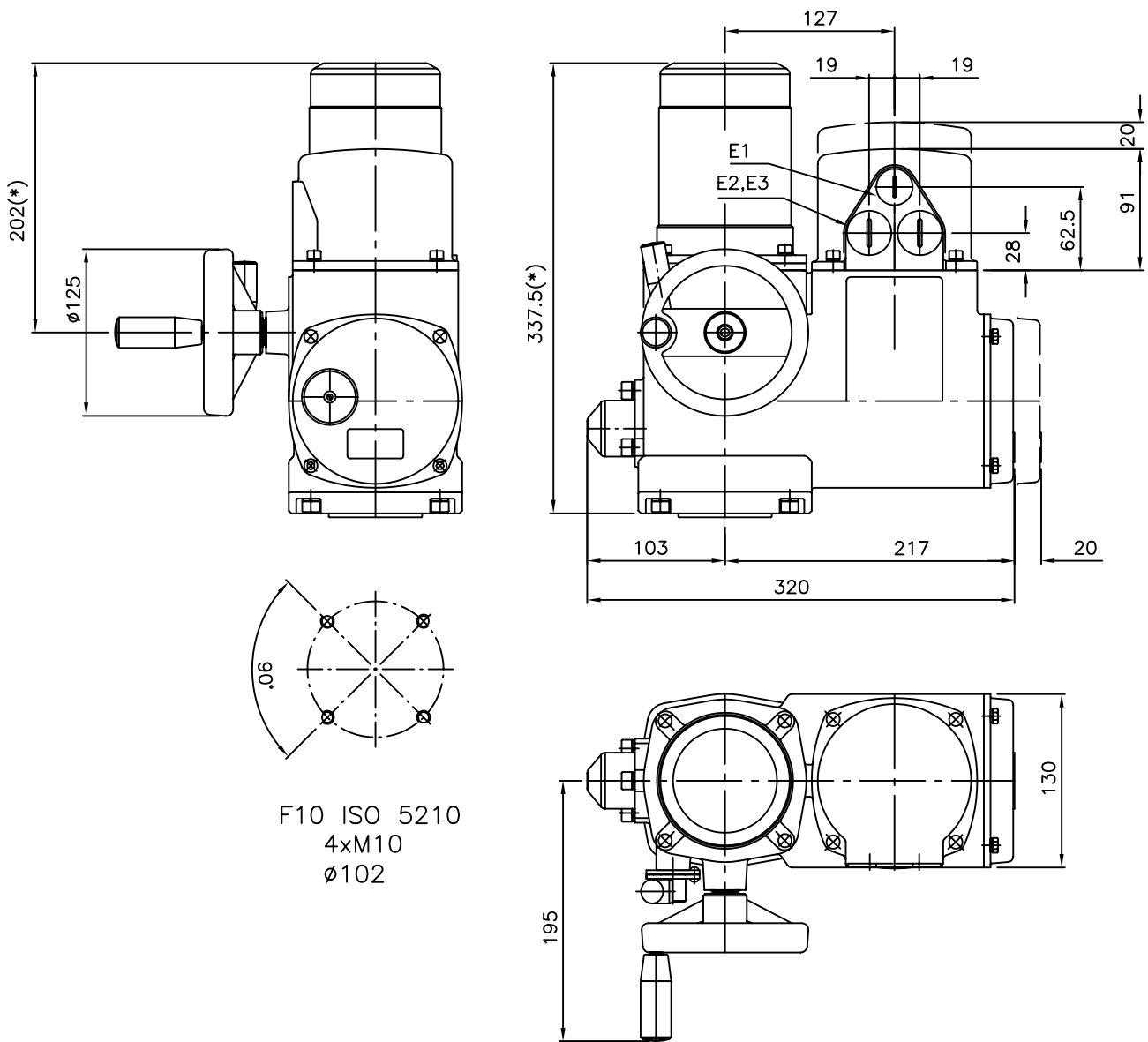


MODIFICACION			FECHA		
A	-	-	D	-	-
B	-	-	E	-	-
C	-	-	F	-	-



* PESO APROXIMADO, VER HOJAS TECNICAS

* APPROX. WEITGH, SEE TECH. DATASHEET

* DIMENSIONES EN MM.

* OVERALL DIMENSIONS, IN MM.

* PLANO APLICABLE PARA ACT. ELEC. PARA VERSIONES Ex (ATEX)

* DRAWING SUITABLE FOR OVERALL DIMENSIONS ELECT. ACT. FOR Ex VERSION (ATEX).

FECHA			FIRMA			Propiedad de CENTORK VALVE CONTROL S.L. prohibida su utilizacion reproduccion y distribucion sin autorizacion expresa por escrito		
DIBUJADO	03/03/10	JB						
REVISADO	03/03/10	IM						
VERIFICADO	03/03/10	JP						
ESCALA	400 SERIES					TOLERANCIAS GENERALES DIMENSIONALES AGUJEROS: H12, EJES: h12		
1:5	MULTI-TURN ELECTRIC ACTUATORS					ROSCAS: GRADO MEDIO H6/g6 S/DIN13, LONGITUDES: Js12		
	400.001/003/006					FORMATO	N° DE PLANO	HOJA
410.001/003/006					A4	01305XX	N°: 1 de 1	