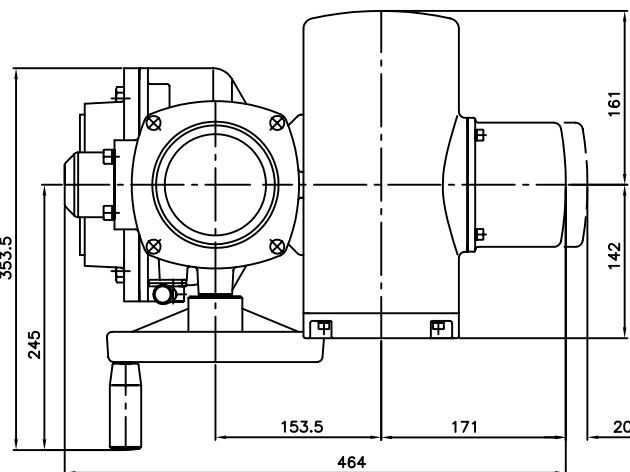


F16 ISO 5210
4xM20
ø165



- * PESO APROXIMADO, VER HOJAS TECNICAS
- * APPROX. WEITGH, SEE TECH. DATASHEET
- * DIMENSIONES EN MM.
- * OVERALL DIMENSIONS, IN MM.
- * PLANO APLICABLE PARA ACT. ELEC. PARA VERSIONES Ex (ATEX)
- * DRAWING SUITABLE FOR OVERALL DIMENSIONS ELECTR. ACT. FOR Ex VERSION (ATEX).

DIBUJADO 04/03/10		FIRMA			Propiedad de CENTORK VALVE CONTROL S.L. prohibida su utilización reproducción y distribución sin autorización expresa por escrito	
REVISADO 04/03/10		JB				REDONDEO EN OTRAS ZONAS SIN INDICACION
VERIFICADO 04/03/10		IM				
ESCALA 1:5		JP		TOLERANCIAS GENERALES DIMENSIONALES AGUJEROS: H12, EJES: h12 ROSCAS: GRADO MEDIO HG/g6 S/DIN13, LONGITUDES: Js12		
		MULTI-TURN ELECTRIC ACTUATORS CENTRONIK UNIT 403.100 415.100		FORMATO N° DE PLANO A3 01315XX		
				HOJA N°: 1 de 1		

FECHA	MODIFICACION	FECHA	MODIFICACION	FECHA	MODIFICACION	FECHA	MODIFICACION
-	-	-	-	-	-	-	-