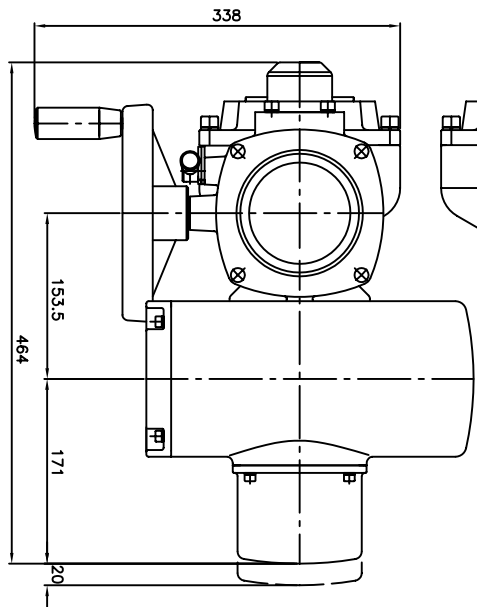
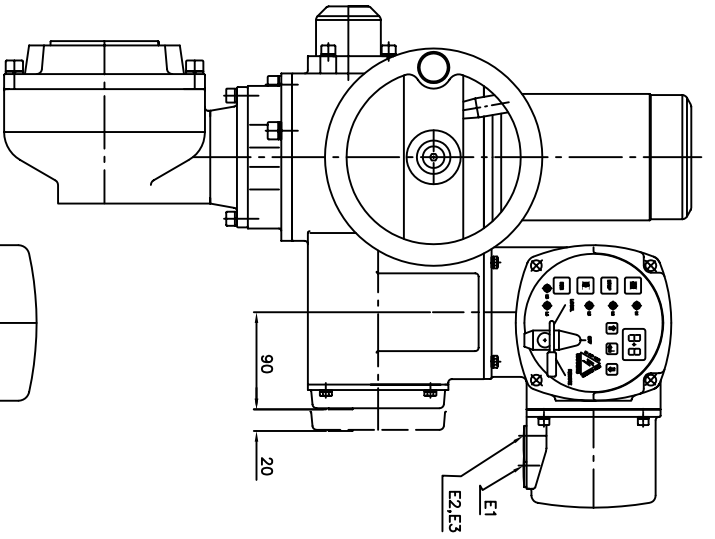
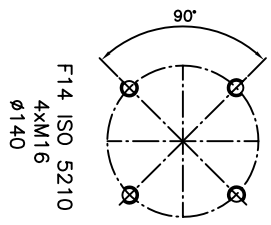
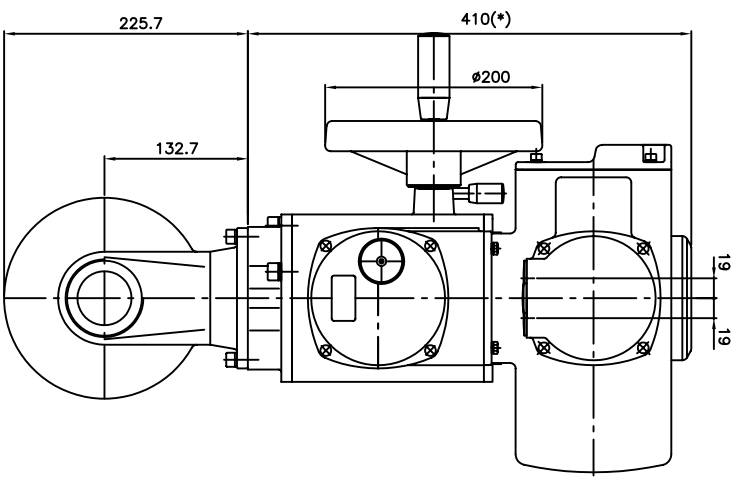





MODIFICACION		FECHA	MODIFICACION		FECHA	MODIFICACION		FECHA
A	-	-	C	-	-	E	-	-
B	-	-	D	-	-	F	-	-

- \* PESO APROXIMADO, VER HOJAS TECNICAS
- \* APPROX. WEIGHT, SEE TECH. DATASHEET
- \* DIMENSIONES EN MM.
- \* OVERALL DIMENSIONS, IN MM.
- \* PLANO APLICABLE PARA ACT. ELEC. PARA VERSIONES Ex (ATEX)
- \* DRAWING SUITABLE FOR OVERALL DIMENSIONS ELECTR. ACT. FOR Ex VERSION (ATEX).



ESCALA	1:5	FECHA	04/03/10	FIRMA	JP	 <b>400 SERIES</b> <b>MULTI-TURN ELECTRIC ACTUATORS</b> <b>CENTORCK UNIT</b> 403.025/050 415.025/050	Propiedad de CENTORCK VALVE CONTROL S.L. prohibida su utilización reproducción y distribución sin autorización expreso por escrito	 REDONDEO EN OTRAS ZONAS SIN INDICACION	 R0.3	TOLERANCIAS GENERALES DIMENSIONALES AGUJEROS: H12, E12; ROSCAS: GRADO MEDIO H6/g6 S/DIN13, LONGITUDES: J412	FORMATO	A3	Nº de PLANO	01314XX	HOJA	Nº de	1
DIBUJADO	04/03/10	REVISADO	04/03/10	VERIFICADO	04/03/10												
REVISADO	04/03/10	IM	JP	JP	JP												
VERIFICADO	04/03/10	JP	JP	JP	JP												