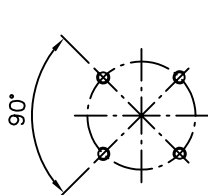
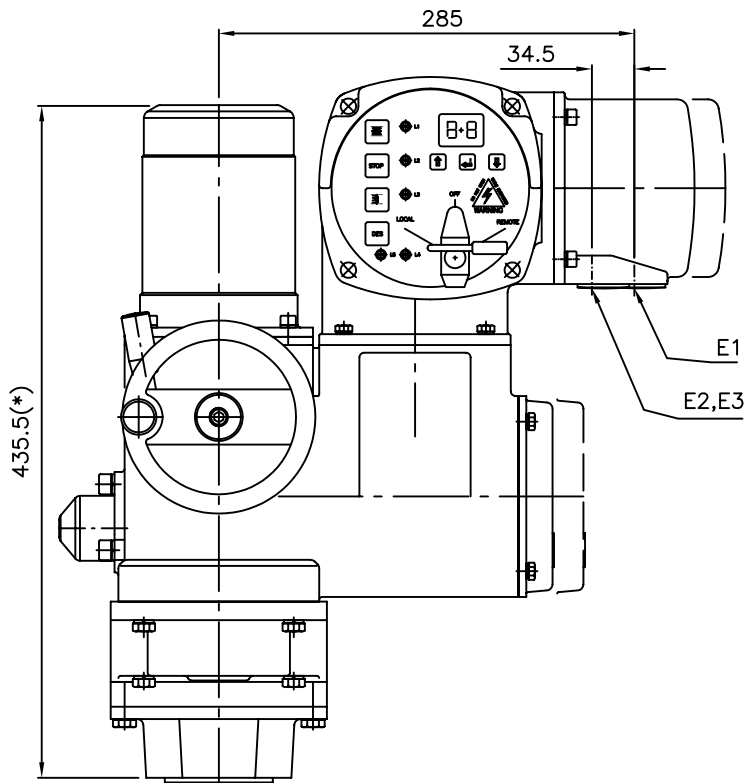
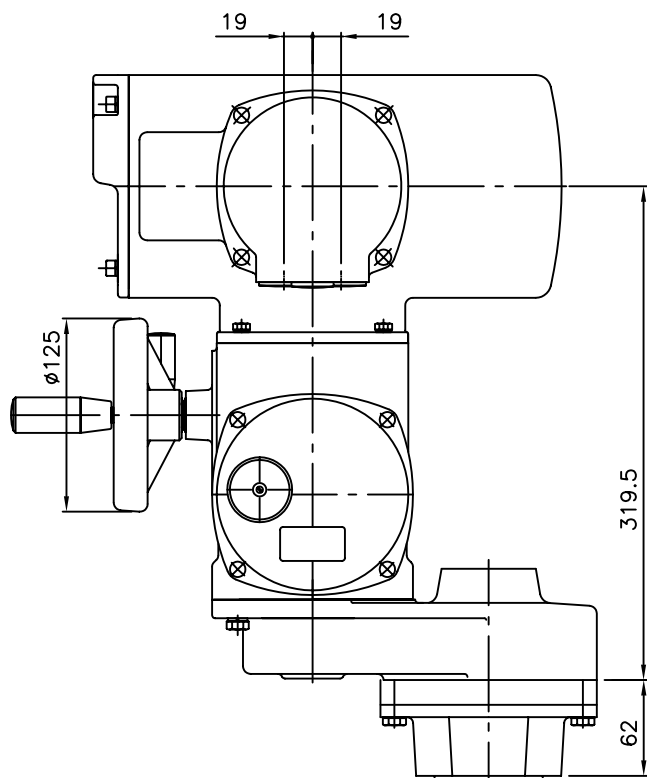
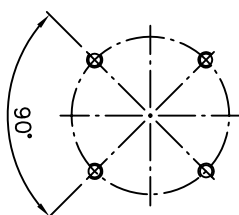


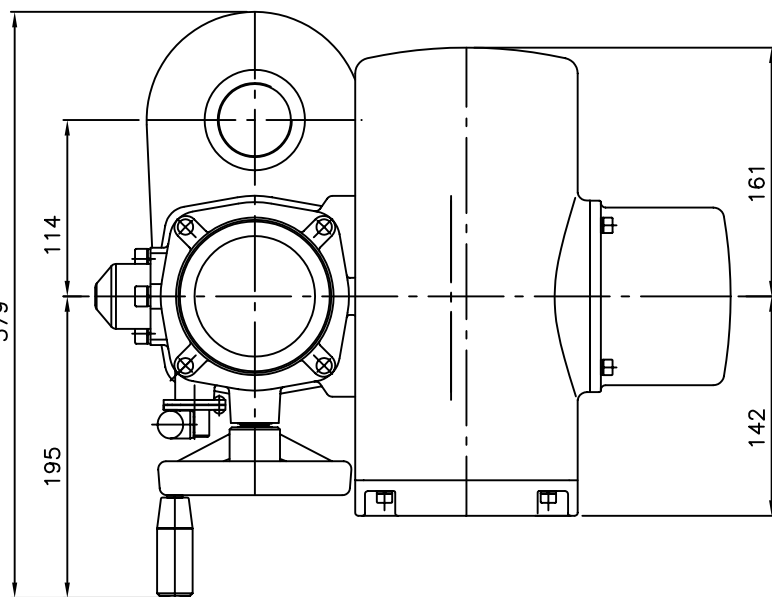
| MODIFICACION | | FECHA | MODIFICACION | | FECHA |
|--------------|---|-------|--------------|---|-------|
| A | - | - | D | - | - |
| B | - | - | E | - | - |
| C | - | - | F | - | - |



F07 ISO 5210
4xM8
ø70



F10 ISO 5210
4xM10
ø102

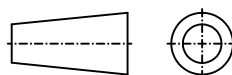


- * PESO APROXIMADO, VER HOJAS TECNICAS
- * APPROX. WEIGHT, SEE TECH. DATASHEET
- * DIMENSIONES EN MM.
- * OVERALL DIMENSIONS, IN MM.
- * PLANO APLICABLE PARA ACT. ELEC. PARA VERSIONES Ex (ATEX)
- * DRAWING SUITABLE FOR OVERALL DIMENSIONS ELECTR. ACT. FOR Ex VERSION (ATEX).

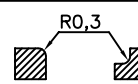
| | FECHA | FIRMA |
|------------|----------|-------|
| DIBUJADO | 03/03/10 | JB |
| REVISADO | 03/03/10 | IM |
| VERIFICADO | 03/03/10 | JP |



Propiedad de CENTORK VALVE CONTROL S.L. prohibida su utilizacion reproduccion y distribucion sin autorizacion expresa por escrito



REDONDEO
EN OTRAS
ZONAS SIN
INDICACION



| | |
|--------|---|
| ESCALA | 400 SERIES MULTI-TURN ELECTRIC ACTUATORS CENTRONIK UNIT 403.003/006/012 415.003/006/012 |
| 1:5 | |

TOLERANCIAS GENERALES DIMENSIONALES AGUJEROS: H12, EJES: h12
ROSCAS: GRADO MEDIO H6/g6 S/DIN13, LONGITUDES: Js12

| FORMATO | Nº DE PLANO | HOJA |
|---------|-------------|---------------|
| A4 | 01313XX | Nº: 1 de 1 |