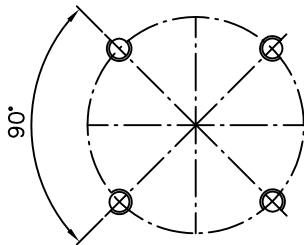
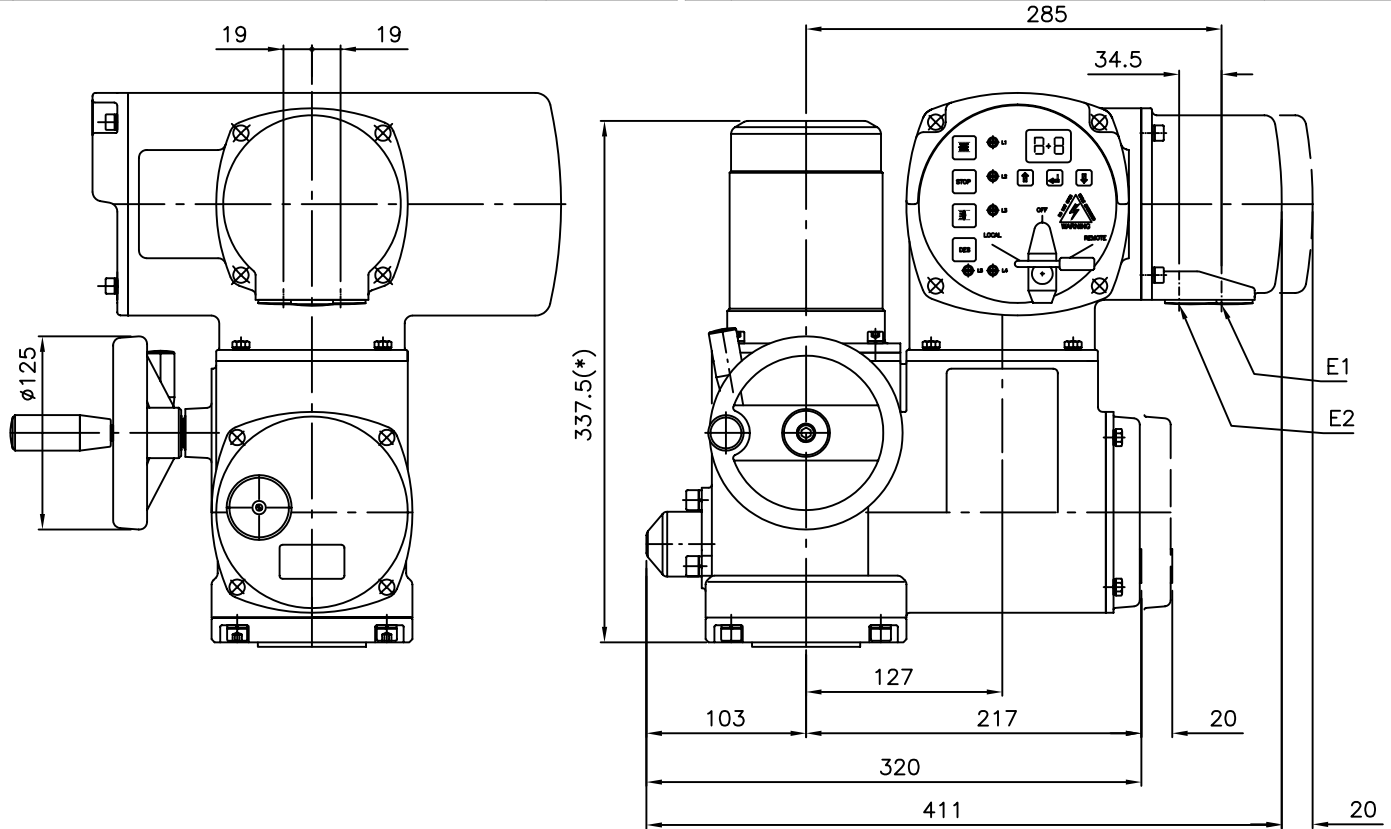
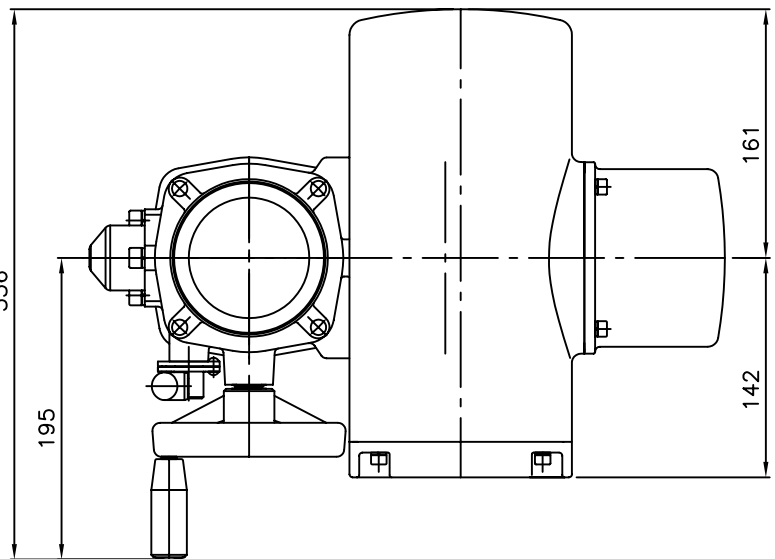


MODIFICACION		FECHA	MODIFICACION		FECHA
A	-	-	D	-	-
B	-	-	E	-	-
C	-	-	F	-	-





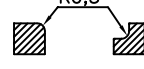
F10 ISO 5210
4xM10
ø102



* PESO APROXIMADO, VER HOJAS TECNICAS
* APPROX. WEIGHT, SEE TECH. DATASHEET

* DIMENSIONES EN MM.
* OVERALL DIMENSIONS, IN MM.

* PLANO APLICABLE PARA ACT. ELEC. PARA VERSIONES Ex (ATEX)
* DRAWING SUITABLE FOR OVERALL DIMENSIONS ELECTR. ACT. FOR Ex VERSION (ATEX).

FECHA		FIRMA	Propiedad de CENTORK VALVE CONTROL S.L. prohibida su utilizacion reproduccion y distribucion sin autorizacion expresa por escrito		
DIBUJADO	03/03/10	JB			REDONDEO EN OTRAS ZONAS SIN INDICACION 
REVISADO	03/03/10	IM			
VERIFICADO	03/03/10	JP			
ESCALA	400 SERIES MULTI-TURN ELECTRIC ACTUATORS CENTRONIK UNIT 402.001/003/006 414.001/003/006		TOLERANCIAS GENERALES DIMENSIONALES AGUJEROS: H12, EJES: h12 ROSCAS: GRADO MEDIO H6/g6 S/DIN13, LONGITUDES: Js12		
1:5	FORMATO	N° DE PLANO		HOJA	
	A4	01311XX		N°: 1 de 1	