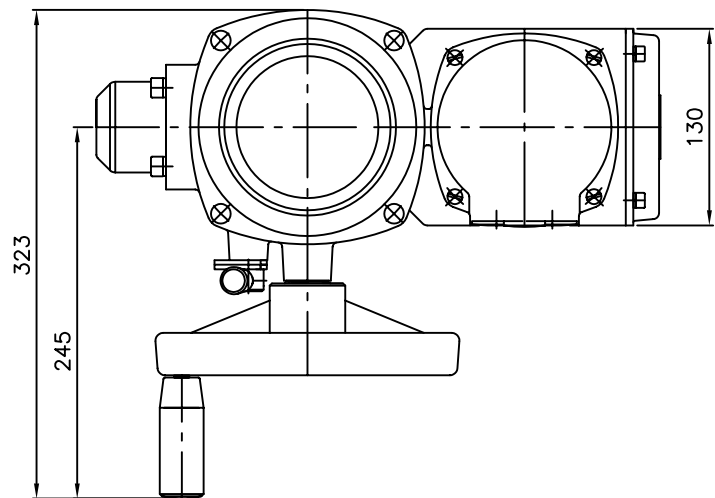
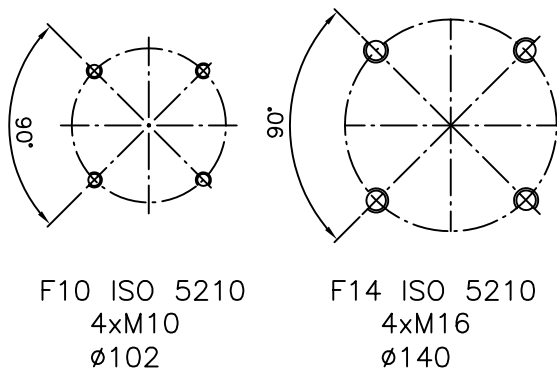
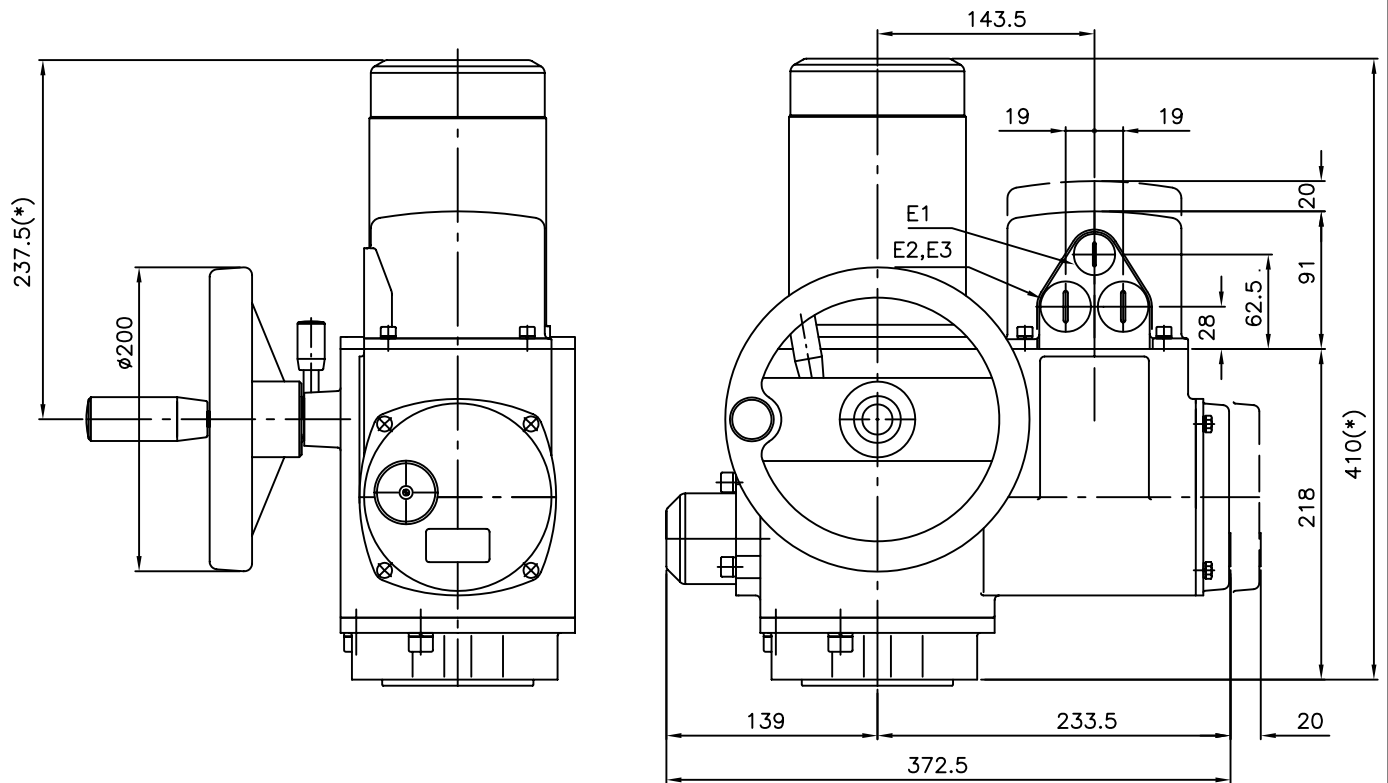


MODIFICACION			FECHA		
A	-	-	D	-	-
B	-	-	E	-	-
C	-	-	F	-	-



- * PESO APROXIMADO, VER HOJAS TECNICAS
- * APPROX. WEITGH, SEE TECH. DATASHEET
- * DIMENSIONES EN MM.
- * OVERALL DIMENSIONS, IN MM.
- * PLANO APLICABLE PARA ACT. ELEC. PARA VERSIONES Ex (ATEX)
- * DRAWING SUITABLE FOR OVERALL DIMENSIONS ELECTR. ACT. FOR Ex VERSION (ATEX).

	FECHA	FIRMA		Propiedad de CENTORK VALVE CONTROL S.L. prohibida su utilizacion reproduccion y distribucion sin autorizacion expresa por escrito		
DIBUJADO	03/03/10	JB			REDONDEO EN OTRAS ZONAS SIN INDICACION	
REVISADO	03/03/10	IM			R0,3	
VERIFICADO	03/03/10	JP				
ESCALA	400 SERIES MULTI-TURN ELECTRIC ACTUATORS 400.012/025 410.012/025			TOLERANCIAS GENERALES DIMENSIONALES AGUJEROS: H12, EJES: h12 ROSCAS: GRADO MEDIO H6/g6 S/DIN13, LONGITUDES: Js12		
1:5			FORMATO	N° DE PLANO	HOJA	
			A4	01306XX	N°: 1 de 1	